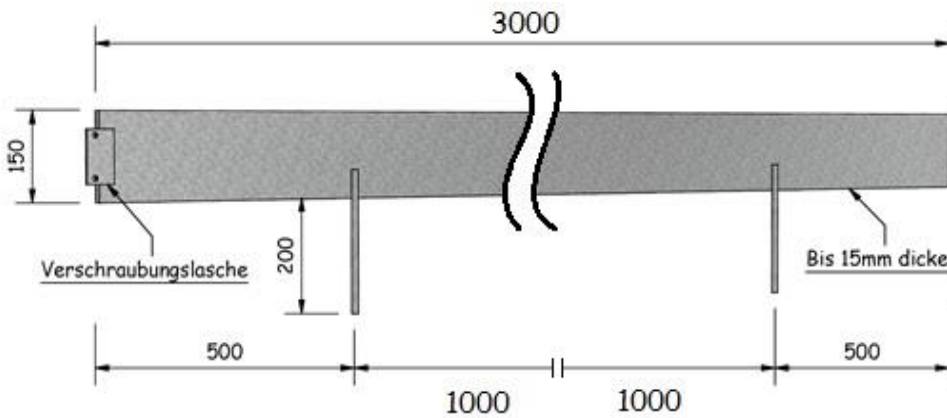


Sommeraktion



Wegbegrenzungsbänder

Beeteinfassungen

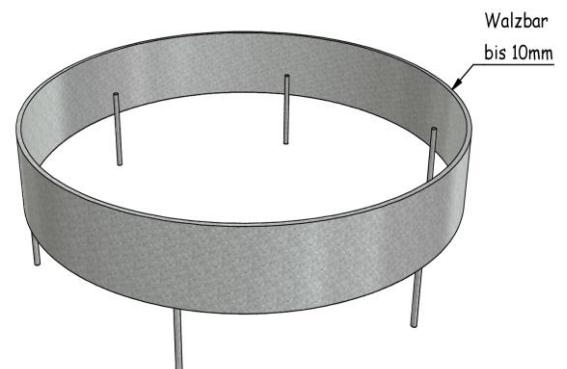
Hochbeete

Leistungen

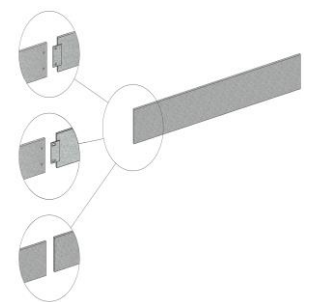
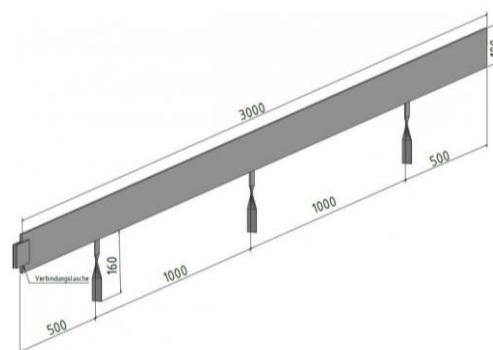
- Schneiden bis zu 15mm
- Biegen bis zu 10mm

Material

- **Edelstahl**
 - sehr hochwertig und sehr langlebig
- **Feuerverzinkter Stahl**
 - preiswertere Variante zu Edelstahl
- **Aluminium**
 - ähnliche Optik wie Edelstahl und feuerverzinktem Stahl, weicher und empfindlich gegen Salze
- **Cortenstahl**
 - zeichnet sich durch seine charakteristische rostfarbene Patina aus. Die rostfarbene Oxidationsschicht schützt vor Witterungseinflüssen.



Wir liefern sowohl Meterware als auch Anfertigungen nach Ihren individuellen Wünschen!



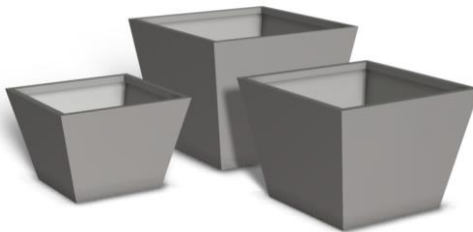
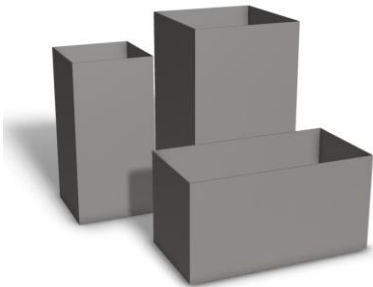
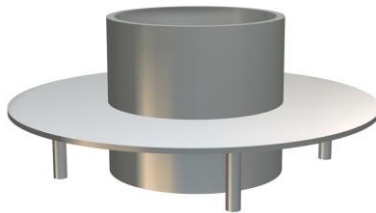
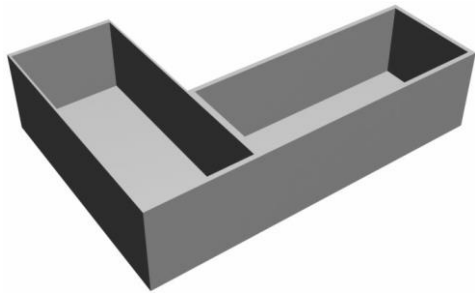
Die Sommeraktion gilt nur für die Wegbegrenzungsbänder bis 6mm!!!

Kontaktieren Sie uns, damit wir Ihre ausgefallenen Wünsche realisieren können!

Passend dazu: Baumschutzbügel



Pflanzkübel und Hochbeete



Was wir noch können:

CNC Plasmaschneiden: Stahl bis 50mm, Aluminium bis 20mm Dicke

Blechbearbeitung: Blechzuschnitte und Abkantungen, Walzen von Blechen, Stanzen, Sägen von Aluminium- und PE-Platten

Rohr- und Profilbiegearbeiten: 3-Walzenbiegen, Dornbiegen, Biegen von Rundrohren, Vierkantrohren und anderen Profilen

Schlosserarbeiten: Schweißtechnik in MAG und E-Hand, Punktschweißen, Bolzenschweißen, Hand- und Plasmaschneiden

Aluminium- und Edelstahlverarbeitung: modernste Schweißtechnik in MIG und WIG

**Besuchen Sie unsere
Webseite und erfahren Sie
mehr von unseren Produkten!**

gerade Ausführung

Stärke 3 mm Preis je lfm, Ausführung inklusive Erdanker und Verbinder

Höhe in mm	Roh	Feuerverzinkt	Cortenstahl
100	7,43 €	10,05 €	11,86 €
110	8,27 €	11,30 €	13,08 €
120	8,84 €	12,14 €	13,91 €
130	9,41 €	12,99 €	14,73 €
140	10,13 €	14,06 €	15,78 €
150	10,14 €	14,07 €	15,79 €
160	11,12 €	15,52 €	17,21 €
180	12,26 €	17,21 €	18,86 €
200	13,62 €	19,23 €	20,83 €
220	15,38 €	21,83 €	23,37 €
250	15,57 €	22,12 €	23,66 €
300	18,29 €	26,15 €	27,59 €
350	22,33 €	32,15 €	33,44 €
400	28,06 €	40,64 €	41,74 €
450	28,87 €	41,85 €	42,92 €
500	29,14 €	42,25 €	43,31 €

gebogene Ausführung

Stärke 3 mm Preis je lfm, Ausführung inklusive Erdanker und Verbinder

Höhe in mm	Roh	Feuerverzinkt	Cortenstahl
100	15,43 €	18,05 €	18,05 €
110	16,27 €	19,30 €	19,30 €
120	16,84 €	20,14 €	20,14 €
130	17,41 €	20,99 €	20,99 €
140	18,13 €	22,06 €	22,06 €
150	18,14 €	22,07 €	22,07 €
160	19,12 €	23,52 €	23,52 €
180	20,26 €	25,21 €	25,21 €
200	21,62 €	27,23 €	27,23 €
220	25,38 €	31,83 €	31,83 €
250	25,57 €	32,12 €	32,12 €
300	28,29 €	36,15 €	36,15 €
350	32,33 €	42,15 €	42,15 €
400	38,06 €	50,64 €	50,64 €
450	40,87 €	53,85 €	53,85 €
500	41,14 €	54,25 €	54,25 €

Dieser Preis gilt für ein Radius größer als 10m.

Bei Abweichungen der Radien gelten folgende Aufpreise:

R. 5 m bis 10 m:	10 € / m
R. 2 m bis 5 m:	12 € / m
R. 1 m bis 2 m:	14 € / m
R. 0,5 m bis 1 m:	16 € / m
R. kleiner 0,5m :	18 € / m

gerade Ausführung

Stärke 4 mm Preis je lfm, Ausführung inklusive Erdanker und Verbinder

Höhe in mm	Roh	Feuerverzinkt	Cortenstahl
100	9,24 €	12,73 €	14,48 €
110	10,36 €	14,40 €	16,11 €
120	11,12 €	15,52 €	17,21 €
130	11,88 €	16,65 €	18,31 €
140	12,84 €	18,08 €	19,70 €
150	12,86 €	18,10 €	19,72 €
160	14,16 €	20,03 €	21,61 €
180	15,68 €	22,28 €	23,81 €
200	17,49 €	24,97 €	26,43 €
220	19,84 €	28,45 €	29,83 €
250	20,10 €	28,83 €	30,21 €
300	23,72 €	34,20 €	35,45 €
350	29,11 €	42,19 €	43,26 €
400	36,74 €	53,52 €	54,32 €
450	37,83 €	55,13 €	55,89 €
500	38,19 €	55,66 €	56,42 €

Wegbegrenzungsbänder

ABEX

Stahlbau Rohrbiegen Stadtmöbel GmbH

gebogene Ausführung				Dieser Preis gilt für ein Radius größer als 10m.	
Stärke 4 mm Preis je lfm, Ausführung inklusive Erdanker und Verbinder				Bei Abweichungen der Radien gelten folgende Aufpreise:	
Höhe in mm	Roh	Feuerverzinkt	Cortenstahl	R. 5 m bis 10 m:	10 € / m
100	17,24 €	20,73 €	20,73 €	R. 2 m bis 5 m:	12 € / m
110	18,36 €	22,40 €	22,40 €	R. 1 m bis 2 m:	14 € / m
120	19,12 €	23,52 €	23,52 €	R. 0,5 m bis 1 m:	16 € / m
130	19,88 €	24,65 €	24,65 €	R. kleiner 0,5m :	18 € / m
140	20,84 €	26,08 €	26,08 €		
150	20,86 €	26,10 €	26,10 €		
160	24,16 €	30,03 €	30,03 €		
180	25,68 €	32,28 €	32,28 €		
200	27,49 €	34,97 €	34,97 €		
220	29,84 €	38,45 €	38,45 €		
250	30,10 €	38,83 €	38,83 €		
300	33,72 €	44,20 €	44,20 €		
350	41,11 €	54,19 €	54,19 €		
400	48,74 €	65,52 €	65,52 €		
450	49,83 €	67,13 €	67,13 €		
500	53,19 €	70,66 €	70,66 €		

gerade Ausführung			
Stärke 5 mm Preis je lfm, Ausführung inklusive Erdanker und Verbinder			
Höhe in mm	Roh	Feuerverzinkt	Cortenstahl
100	11,05 €	15,42 €	17,10 €
110	12,45 €	17,50 €	19,14 €
120	13,40 €	18,90 €	20,51 €
130	14,35 €	20,31 €	21,89 €
140	15,55 €	22,10 €	23,63 €
150	15,57 €	22,12 €	23,66 €
160	17,20 €	24,54 €	26,01 €
180	19,10 €	27,36 €	28,77 €
200	21,36 €	30,71 €	32,04 €
220	24,29 €	35,06 €	36,29 €
250	24,62 €	35,54 €	36,76 €
300	29,14 €	42,25 €	43,31 €
350	35,88 €	52,24 €	53,07 €
400	45,43 €	66,40 €	66,90 €
450	46,79 €	68,41 €	68,86 €
500	47,24 €	69,08 €	69,52 €

gebogene Ausführung				Dieser Preis gilt für ein Radius größer als 10m.	
Stärke 5 mm Preis je lfm, Ausführung inklusive Erdanker und Verbinder				Bei Abweichungen der Radien gelten folgende Aufpreise:	
Höhe in mm	Roh	Feuerverzinkt	Cortenstahl	R. 5 m bis 10 m:	10 € / m
100	19,05 €	23,42 €	25,10 €	R. 2 m bis 5 m:	12 € / m
110	20,45 €	25,50 €	27,14 €	R. 1 m bis 2 m:	14 € / m
120	21,40 €	26,90 €	28,51 €	R. 0,5 m bis 1 m:	16 € / m
130	24,35 €	30,31 €	31,89 €	R. kleiner 0,5m :	18 € / m
140	25,55 €	32,10 €	33,63 €		
150	25,57 €	32,12 €	33,66 €		
160	27,20 €	34,54 €	36,01 €		
180	29,10 €	37,36 €	38,77 €		
200	31,36 €	40,71 €	42,04 €		
220	34,29 €	45,06 €	46,29 €		
250	34,62 €	45,54 €	46,76 €		
300	41,14 €	54,25 €	55,31 €		
350	47,88 €	64,24 €	65,07 €		
400	60,43 €	81,40 €	81,90 €		
450	61,79 €	83,41 €	83,86 €		
500	62,24 €	84,08 €	84,52 €		

gerade Ausführung			
Stärke 6 mm Preis je lfm, Ausführung inklusive Erdanker und Verbinder			
Höhe in mm	Roh	Feuerverzinkt	Cortenstahl
100	12,86 €	18,10 €	19,72 €
110	14,54 €	20,59 €	22,16 €
120	15,68 €	22,28 €	23,81 €
130	16,82 €	23,98 €	25,46 €
140	18,26 €	26,12 €	27,56 €
150	18,29 €	26,15 €	27,59 €
160	20,24 €	29,05 €	30,42 €
180	22,52 €	32,43 €	33,72 €
200	25,24 €	36,45 €	37,65 €
220	28,75 €	41,67 €	42,75 €
250	29,14 €	42,25 €	43,31 €
300	34,57 €	50,30 €	51,17 €
350	42,66 €	62,29 €	62,89 €
400	54,12 €	79,28 €	79,48 €
450	55,75 €	81,69 €	81,84 €
500	56,29 €	82,50 €	82,62 €

gebogene Ausführung			
Stärke 6 mm Preis je lfm, Ausführung inklusive Erdanker und Verbinder			
Höhe in mm	Roh	Feuerverzinkt	Cortenstahl
100	20,86 €	26,10 €	27,72 €
110	24,54 €	30,59 €	32,16 €
120	25,68 €	32,28 €	33,81 €
130	26,82 €	33,98 €	35,46 €
140	28,26 €	36,12 €	37,56 €
150	28,29 €	36,15 €	37,59 €
160	30,24 €	39,05 €	40,42 €
180	32,52 €	42,43 €	43,72 €
200	35,24 €	46,45 €	47,65 €
220	40,75 €	53,67 €	54,75 €
250	41,14 €	54,25 €	55,31 €
300	46,57 €	62,30 €	63,17 €
350	57,66 €	77,29 €	77,89 €
400	69,12 €	94,28 €	94,48 €
450	75,75 €	101,69 €	101,84 €
500	76,29 €	102,50 €	102,62 €

Dieser Preis gilt für ein Radius größer als 10m.

Bei Abweichungen der Radien gelten folgende Aufpreise:

R. 5 m bis 10 m:	10 € / m
R. 2 m bis 5 m:	12 € / m
R. 1 m bis 2 m:	14 € / m
R. 0,5 m bis 1 m:	16 € / m
R. kleiner 0,5m :	18 € / m

Preisliste vom 03.06.2022

Rabatte:	51 m bis 200 m	10%
	201 m bis 500 m	15%
	501 m bis 1000 m	20%

Die Bänder sind im Standard 3 m lang, Zulage für Radien auf Anfrage

gerade Ausführung

Stärke 3 mm Preis je lfm, Ausführung inklusive Erdanker und Verbinder

Höhe in mm	Roh	Feuerverzinkt	Cortenstahl
100	7,63 €	10,25 €	11,86 €
110	8,47 €	11,50 €	13,08 €
120	9,04 €	12,34 €	13,91 €
130	9,61 €	13,19 €	14,73 €
140	10,33 €	14,26 €	15,78 €
150	10,34 €	14,27 €	15,79 €
160	11,32 €	15,72 €	17,21 €
180	12,46 €	17,41 €	18,86 €
200	13,82 €	19,43 €	20,83 €
220	15,58 €	22,03 €	23,37 €
250	15,77 €	22,32 €	23,66 €
300	18,49 €	26,35 €	27,59 €
350	22,53 €	32,35 €	33,44 €
400	28,26 €	40,84 €	41,74 €
450	29,07 €	42,05 €	42,92 €
500	29,34 €	42,45 €	43,31 €

gebogene Ausführung

Stärke 3 mm Preis je lfm, Ausführung inklusive Erdanker und Verbinder

Höhe in mm	Roh	Feuerverzinkt	Cortenstahl
100	15,63 €	18,25 €	19,86 €
110	16,47 €	19,50 €	21,08 €
120	17,04 €	20,34 €	21,91 €
130	17,61 €	21,19 €	22,73 €
140	18,33 €	22,26 €	23,78 €
150	18,34 €	22,27 €	23,79 €
160	19,32 €	23,72 €	25,21 €
180	20,46 €	25,41 €	26,86 €
200	21,82 €	27,43 €	28,83 €
220	25,58 €	32,03 €	33,37 €
250	25,77 €	32,32 €	33,66 €
300	28,49 €	36,35 €	37,59 €
350	32,53 €	42,35 €	43,44 €
400	38,26 €	50,84 €	51,74 €
450	41,07 €	54,05 €	54,92 €
500	41,34 €	54,45 €	55,31 €

Dieser Preis gilt für ein Radius größer als 10m.

Bei Abweichungen der Radien gelten folgende Aufpreise:

R. 5 m bis 10 m:	10 € / m
R. 2 m bis 5 m:	12 € / m
R. 1 m bis 2 m:	14 € / m
R. 0,5 m bis 1 m:	16 € / m
R. kleiner 0,5m :	18 € / m

gerade Ausführung

Stärke 4 mm Preis je lfm, Ausführung inklusive Erdanker und Verbinder

Höhe in mm	Roh	Feuerverzinkt	Cortenstahl
100	9,44 €	12,93 €	14,48 €
110	10,56 €	14,60 €	16,11 €
120	11,32 €	15,72 €	17,21 €
130	12,08 €	16,85 €	18,31 €
140	13,04 €	18,28 €	19,70 €
150	13,06 €	18,30 €	19,72 €
160	14,36 €	20,23 €	21,61 €
180	15,88 €	22,48 €	23,81 €
200	17,69 €	25,17 €	26,43 €
220	20,04 €	28,65 €	29,83 €
250	20,30 €	29,03 €	30,21 €
300	23,92 €	34,40 €	35,45 €
350	29,31 €	42,39 €	43,26 €
400	36,94 €	53,72 €	54,32 €
450	38,03 €	55,33 €	55,89 €
500	38,39 €	55,86 €	56,42 €

Wegbegrenzungsbänder

ABEX

Stahlbau Rohrbiegen Stadtmöbel GmbH

gebogene Ausführung				Dieser Preis gilt für ein Radius größer als 10m.	
Stärke 4 mm Preis je lfm, Ausführung inklusive Erdanker und Verbinder				Bei Abweichungen der Radien gelten folgende Aufpreise:	
Höhe in mm	Roh	Feuerverzinkt	Cortenstahl	R. 5 m bis 10 m:	10 €/ m
100	17,44 €	20,93 €	22,48 €	R. 2 m bis 5 m:	12 €/ m
110	18,56 €	22,60 €	24,11 €	R. 1 m bis 2 m:	14 €/ m
120	19,32 €	23,72 €	25,21 €	R. 0,5 m bis 1 m:	16 €/ m
130	20,08 €	24,85 €	26,31 €	R. kleiner 0,5m :	18 €/ m
140	21,04 €	26,28 €	27,70 €		
150	21,06 €	26,30 €	27,72 €		
160	24,36 €	30,23 €	31,61 €		
180	25,88 €	32,48 €	33,81 €		
200	27,69 €	35,17 €	36,43 €		
220	30,04 €	38,65 €	39,83 €		
250	30,30 €	39,03 €	40,21 €		
300	33,92 €	44,40 €	45,45 €		
350	41,31 €	54,39 €	55,26 €		
400	48,94 €	65,72 €	66,32 €		
450	50,03 €	67,33 €	67,89 €		
500	53,39 €	70,86 €	71,42 €		

gerade Ausführung			
Stärke 5 mm Preis je lfm, Ausführung inklusive Erdanker und Verbinder			
Höhe in mm	Roh	Feuerverzinkt	Cortenstahl
100	11,25 €	15,62 €	17,10 €
110	12,65 €	17,70 €	19,14 €
120	13,60 €	19,10 €	20,51 €
130	14,55 €	20,51 €	21,89 €
140	15,75 €	22,30 €	23,63 €
150	15,77 €	22,32 €	23,66 €
160	17,40 €	24,74 €	26,01 €
180	19,30 €	27,56 €	28,77 €
200	21,56 €	30,91 €	32,04 €
220	24,49 €	35,26 €	36,29 €
250	24,82 €	35,74 €	36,76 €
300	29,34 €	42,45 €	43,31 €
350	36,08 €	52,44 €	53,07 €
400	45,63 €	66,60 €	66,90 €
450	46,99 €	68,61 €	68,86 €
500	47,44 €	69,28 €	69,52 €

gebogene Ausführung				Dieser Preis gilt für ein Radius größer als 10m.	
Stärke 5 mm Preis je lfm, Ausführung inklusive Erdanker und Verbinder				Bei Abweichungen der Radien gelten folgende Aufpreise:	
Höhe in mm	Roh	Feuerverzinkt	Cortenstahl	R. 5 m bis 10 m:	10 €/ m
100	19,25 €	23,62 €	25,10 €	R. 2 m bis 5 m:	12 €/ m
110	20,65 €	25,70 €	27,14 €	R. 1 m bis 2 m:	14 €/ m
120	21,60 €	27,10 €	28,51 €	R. 0,5 m bis 1 m:	16 €/ m
130	24,55 €	30,51 €	31,89 €	R. kleiner 0,5m :	18 €/ m
140	25,75 €	32,30 €	33,63 €		
150	25,77 €	32,32 €	33,66 €		
160	27,40 €	34,74 €	36,01 €		
180	29,30 €	37,56 €	38,77 €		
200	31,56 €	40,91 €	42,04 €		
220	34,49 €	45,26 €	46,29 €		
250	34,82 €	45,74 €	46,76 €		
300	41,34 €	54,45 €	55,31 €		
350	48,08 €	64,44 €	65,07 €		
400	60,63 €	81,60 €	81,90 €		
450	61,99 €	83,61 €	83,86 €		
500	62,44 €	84,28 €	84,52 €		

gerade Ausführung			
Stärke 6 mm Preis je lfm, Ausführung inklusive Erdanker und Verbinder			
Höhe in mm	Roh	Feuerverzinkt	Cortenstahl
100	13,06 €	18,30 €	19,72 €
110	14,74 €	20,79 €	22,16 €
120	15,88 €	22,48 €	23,81 €
130	17,02 €	24,18 €	25,46 €
140	18,46 €	26,32 €	27,56 €
150	18,49 €	26,35 €	27,59 €
160	20,44 €	29,25 €	30,42 €
180	22,72 €	32,63 €	33,72 €
200	25,44 €	36,65 €	37,65 €
220	28,95 €	41,87 €	42,75 €
250	29,34 €	42,45 €	43,31 €
300	34,77 €	50,50 €	51,17 €
350	42,86 €	62,49 €	62,89 €
400	54,32 €	79,48 €	79,48 €
450	55,95 €	81,89 €	81,84 €
500	56,49 €	82,70 €	82,62 €

gebogene Ausführung			
Stärke 6 mm Preis je lfm, Ausführung inklusive Erdanker und Verbinder			
Höhe in mm	Roh	Feuerverzinkt	Cortenstahl
100	21,06 €	26,30 €	27,72 €
110	24,74 €	30,79 €	32,16 €
120	25,88 €	32,48 €	33,81 €
130	27,02 €	34,18 €	35,46 €
140	28,46 €	36,32 €	37,56 €
150	28,49 €	36,35 €	37,59 €
160	30,44 €	39,25 €	40,42 €
180	32,72 €	42,63 €	43,72 €
200	35,44 €	46,65 €	47,65 €
220	40,95 €	53,87 €	54,75 €
250	41,34 €	54,45 €	55,31 €
300	46,77 €	62,50 €	63,17 €
350	57,86 €	77,49 €	77,89 €
400	69,32 €	94,48 €	94,48 €
450	75,95 €	101,89 €	101,84 €
500	76,49 €	102,70 €	102,62 €

Dieser Preis gilt für ein Radius größer als 10m.

Bei Abweichungen der Radien gelten folgende Aufpreise:

R. 5 m bis 10 m:	10 € / m
R. 2 m bis 5 m:	12 € / m
R. 1 m bis 2 m:	14 € / m
R. 0,5 m bis 1 m:	16 € / m
R. kleiner 0,5m :	18 € / m

Preisliste vom 03.06.2022

Rabatte:	50 m bis 99 m	4%
	100 m bis 149 m	10%
	150 m bis 499 m	12%
	ab 500 m	15%

Die Bänder sind im Standard 3 m lang, Zulage für Radien auf Anfrage